

ООО «Спектрофлэш»

ОКПД2 26.51.66.125

АППАРАТЫ РЕНТГЕНОВСКИЕ
ПЕРЕНОСНЫЕ ДЕФЕКТОСКОПИЧЕСКИЕ
МАРТ-200, МАРТ-250

Руководство по эксплуатации

ТКРП.410226.017РЭ

Предприятие-изготовитель: ООО «СПЕКТРОФЛЭШ»

Адрес: Российская Федерация, 194223,
г. Санкт-Петербург, ул. Курчатова, д. 10, лит. Ч, пом. 2Н

Отдел сбыта: +7 (812) 602-12-58, +7 (812) 602-12-54, +7 (921) 406-91-07
sbyt@spectroflash.ru

Приемная: +7 (812) 602-12-60, факс: (812) 602-12-59
info@spectroflash.ru

Интернет: www.spectroflash.ru

Почтовый адрес: Российская Федерация, 194223, г. Санкт-Петербург, а/я 117

Содержание

1 Введение	5
2 Назначение	5
3 Технические характеристики	6
4 Состав аппаратов	8
5 Описание и работа аппаратов	9
6 Указания мер безопасности	14
7 Подготовка аппаратов к работе	17
8 Порядок работы	18
9 Измерение параметров и проверка технического состояния	20
10 Возможные неисправности и способы их устранения	20
11 Тара и упаковка	20
12 Правила транспортирования и хранения	21
13 Требования охраны окружающей среды и утилизация	21
14 Гарантии изготовителя	22
15 Дополнительная информация	22
16 Ссылочные нормативные документы	23
Приложение А (справочное) Ориентировочные номограммы экспозиции	25
Приложение Б (информационное) Приспособления для крепления аппарата	28

Вниманию потребителя

Рентгеновские аппараты при их включении являются источниками рентгеновского излучения. Эксплуатация рентгеновского аппарата должна проводиться при строгом соблюдении требований настоящего руководства и действующих санитарных правил.

Аппараты серии «МАРТ» прошли экспертизу в ФБУН «Санкт-Петербургский научно-исследовательский институт радиационной гигиены имени профессора П.В. Рамзаева» Федеральной службы по надзору в сфере защиты прав потребителей и благополучия человека на соответствие требованиям санитарных правил ОСПОРБ-99/2010, НРБ-99/2009, СанПиН 2.6.1.3164-14 и получили положительное экспертное заключение № 133-15 от 26 июня 2015 г.

1 Введение

1.1 Настоящее руководство предназначено для лиц, занимающихся эксплуатацией аппаратов рентгеновских переносных дефектоскопических «МАРТ-200» и «МАРТ-250» (далее аппарат) и имеет целью ознакомить пользователя с техническими характеристиками аппаратов, их конструкцией, принципом действия и правилами эксплуатации для обеспечения полного использования технических возможностей аппаратов.

2 Назначение

2.1 Аппараты предназначены для использования в качестве источника рентгеновского излучения при неразрушающем контроле материалов методом рентгенографии.

2.2 Аппараты «МАРТ» включены в «Реестр средств неразрушающего контроля качества сварных соединений» ПАО «Газпром».

3 Технические характеристики

Таблица 1 – Основные рентгенографические характеристики

Характеристика	Значение	
	МАРТ-250	МАРТ-200
3.1 Экспозиционная доза рентгеновского излучения ¹ , не менее, Р	5	3
3.2 Анодный ток, нерегулируемый, мА	0,8	0,5
3.3 Диапазон регулирования напряжения на рентгеновской трубке, кВ	130 – 250	105 – 200
3.4 Толщина стали, доступная для рентгенографирования ² , мм	30	20
Примечания 1 В прямом пучке на расстоянии 500 мм от фокусного пятна рентгеновской трубки за 1 минуту при максимальном анодном напряжении для данного аппарата 2 На пленку AGFA D7 со свинцовыми экранами за 10 минут при фокусном расстоянии 700 мм		

3.5 Масса и габаритные размеры составных частей аппарата должна быть не более указанных в таблицах 2 и 3:

Таблица 2 – Масса составных частей аппарата

Наименование узла	В килограммах	
	МАРТ-250	МАРТ-200
Рентгеновский блок	9	6
Пульт управления	4	4

Таблица 3 – Габаритные размеры составных частей аппарата

Наименование узла	В миллиметрах	
	МАРТ-250	МАРТ-200
Рентгеновский блок	580×140×190	430×100×160
Пульт управления	330×260×170	330×260×170

3.6 Выход излучения:

- для аппарата «МАРТ-250» – боковой конус с максимальным углом 50°;
- для аппарата «МАРТ-200» – торцевой конус с углом 140°.

3.7 Фактическая чувствительность радиографического контроля соответствует классу 1 по ГОСТ 7512.

3.8 Режим работы повторно-кратковременный; максимальное время нахождения рентгеновской трубки под напряжением не более 10 мин; напряженность цикла 1:1.

3.9 Диаметр фокусного пятна при максимальной анодной мощности приведен в таблице 4.

Таблица 4 – Диаметр фокусного пятна

Аппарат	В миллиметрах	
	Номинальный	Не более
МАРТ-250	0,8×1,2	0,9×1,4
МАРТ-200	2,0	2,2

3.10 Потребляемая мощность не более 450 В·А.

3.11 Напряжение питания аппарата: однофазная сеть переменного тока напряжением 230 В ± 10% или 220 В ± 10% и частотой (50 ± 1) Гц.

3.12 Степень защиты с подключенными разъемами: IP20.

3.13 Условия эксплуатации в части климатический внешних воздействий: при температурах от минус 20 до плюс 40 °С, атмосферном давлении от 86,6 до 106,7 кПа (от 650 до 800 мм рт. ст.), относительной влажности воздуха 98% при температуре плюс 25 °С и при более низких температурах без конденсации влаги.

3.14 Класс защиты: I по ГОСТ IEC 61140.

3.15 Уровень радиопомех, создаваемых при работе аппарата, не превышает значений, установленных ГОСТ Р МЭК 61326-1 для оборудования класса А.

3.16 Средняя наработка на отказ не менее 200 часов. Под отказом понимают уменьшение экспозиционной дозы излучения на 25% и более по сравнению с указанной в п. 3.1. Указанная наработка на отказ обеспечивается при соблюдении потребителем условий эксплуатации и выполнении мероприятий, предусматривающих техническое и ремонтное обслуживание.

3.17 Полный средний срок службы аппарата – 5 лет при условии замены рентгеновской трубки после ее выхода из строя по истечении срока ее эксплуатации и проведения регулярного технического обслуживания аппарата.

4 Состав аппаратов

Состав аппаратов приведён в таблицах 5, 5а.

Таблица 5 – Составные части изделия

Наименование	Количество, шт
Блок рентгеновский	1
Пульт управления	1
Кабель сетевой	1
Кабель высокочастотный	1
Футиляр	1

Таблица 5а – Эксплуатационная документация

Наименование	Количество, шт
Руководство по эксплуатации	1
Паспорт	1
Руководство по гарантийному обслуживанию	1
Руководство по техническому обслуживанию и электротехническим испытаниям	1

5 Описание и работа аппаратов

5.1 Устройство и работа аппаратов

Аппараты серии «МАРТ» представляют собой переносные рентгеновские аппараты для промышленной дефектоскопии. Аппарат «МАРТ-250» может использоваться только для направленного режима просвечивания, «МАРТ-200» – для направленного и панорамного режима просвечивания.

Работа аппаратов базируется на классическом принципе генерации рентгеновского излучения термоэмиссионной рентгеновской трубкой под действием постоянного высокого напряжения, приложенного к её электродам.

Использование промежуточного преобразования частоты в главной цепи позволяет уменьшить габариты и массу аппаратов, величину пульсаций высокого напряжения и улучшить его стабильность.

5.2 Описание составных частей аппаратов

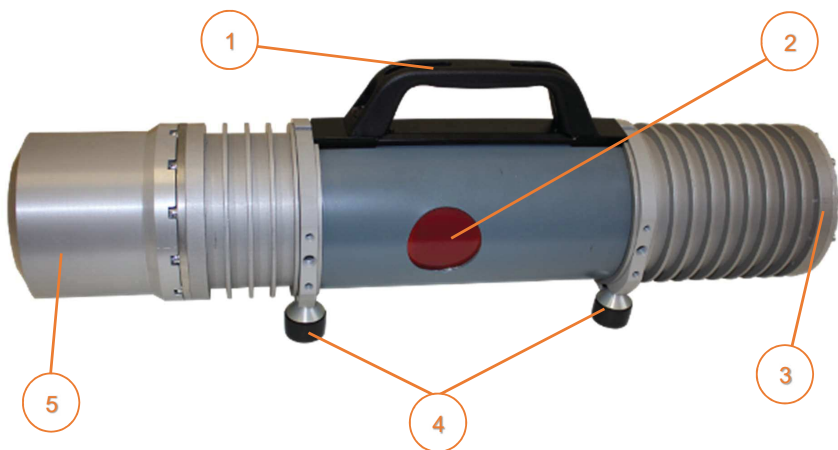
Конструктивно аппараты «МАРТ» состоят из блока рентгеновского и выносного пульта управления, соединенных кабелем длиной 30 м.

5.2.1 Блок рентгеновский

В блоке рентгеновском, залитом трансформаторным маслом, расположены высоковольтный источник постоянного напряжения и термоэмиссионная трубка.

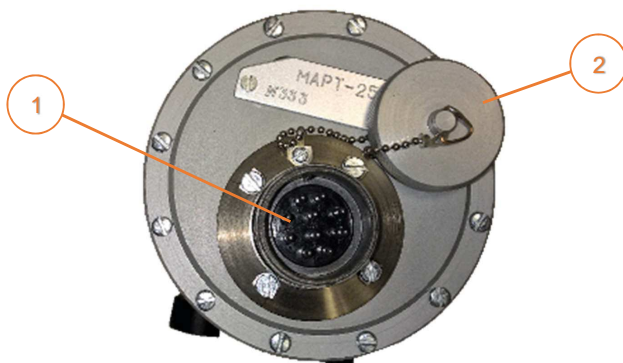
Высоковольтный источник постоянного напряжения состоит из высокочастотного трансформатора на замкнутом ферритовом сердечнике и высоковольтного умножителя.

Внешний вид рентгеновского блока аппаратов «МАРТ-200», «МАРТ-250» показан на рисунках 1 – 4.



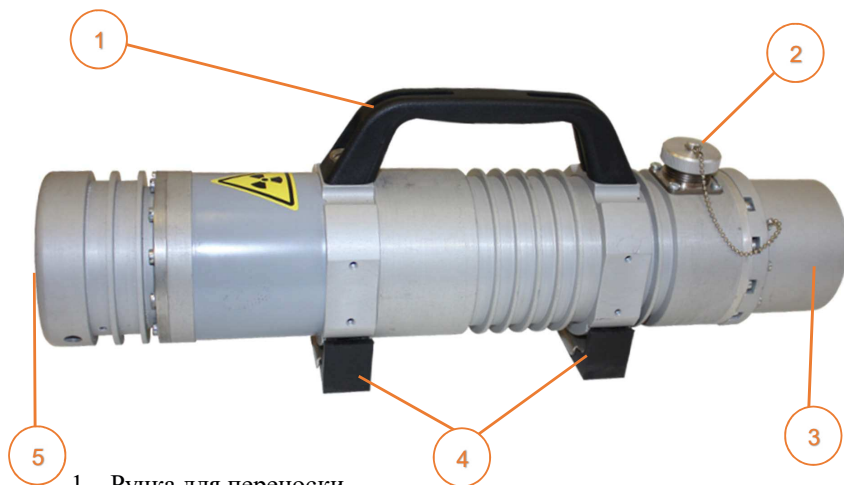
- 1 – Ручка для переноски.
- 2 – Окно выхода рентгеновского излучения.
- 3 – Сторона подключения высокочастотного соединительного кабеля.
- 4 – Прорезиненные ножки.
- 5 – Крышка узла компенсатора расширения масла.

Рисунок 1 – Аппарат «МАРТ-250». Внешний вид рентгеновского блока со стороны выхода излучения



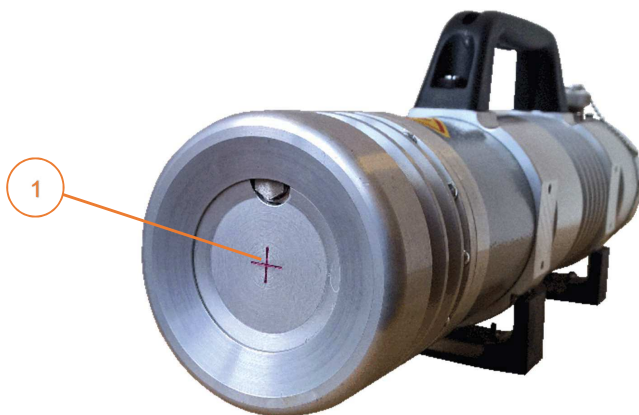
- 1 – Разъем для подключения высокочастотного соединительного кабеля.
- 2 – Защитная крышка, закрывающая разъем в нерабочем состоянии.

Рисунок 2 – Аппарат «МАРТ-250». Внешний вид рентгеновского блока со стороны коммутационного разъема



- 1 – Ручка для переноски
- 2 – Разъем для подключения высокочастотного соединительного кабеля.
- 3 – Крышка отсека компенсатора расширения масла.
- 4 – Прорезиненные ножки.
- 5 – Сторона выхода рентгеновского излучения.

Рисунок 3 – Аппарат «МАРТ-200». Вид с боку



- 1 – Центр окна выхода рентгеновского излучения.

Рисунок 4 – Аппарат «МАРТ-200». Вид со стороны выхода излучения

5.2.2 Пульт управления с цифровым индикатором

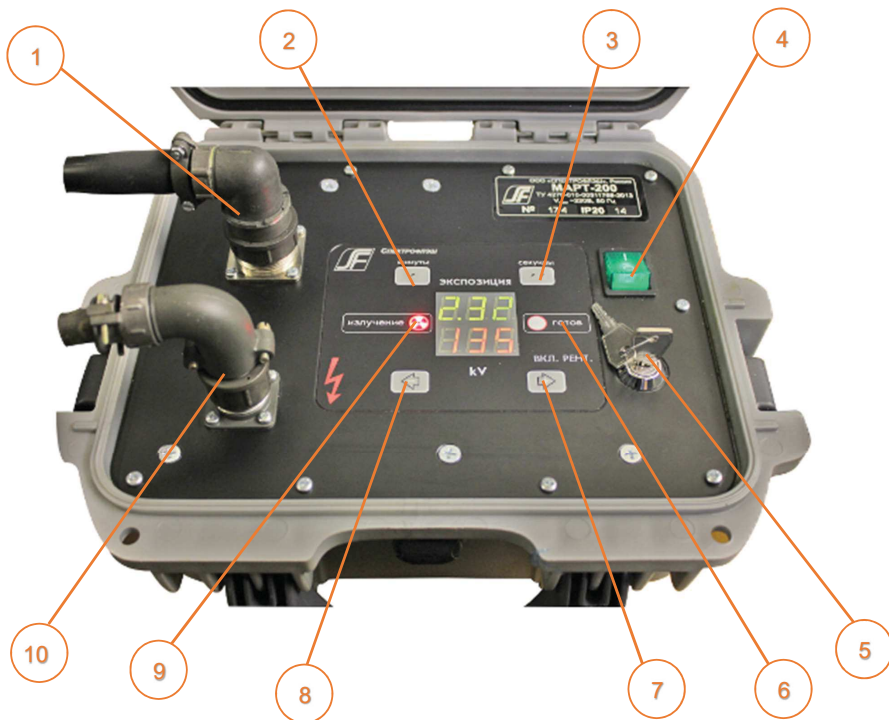
В пульте управления расположены источник питания, преобразователь частоты, схемы стабилизации анодного тока и высокого напряжения и органы управления аппаратом.

На лицевой панели пульта управления расположены следующие органы управления и индикации:

- выключатель питающей сети (тумблер) «СЕТЬ»;
- ключ включения высокого напряжения «ВКЛ. РЕНТ», выполненный в виде замка безопасности;
- цифровой индикатор экспозиции и напряжения;
- кнопки выбора времени экспозиции минуты «'» и секунды «'»;
- кнопки выбора высокого напряжения «kV»: «-» и «+»;
- светодиод «ГОТОВ». Его свечение говорит о том, что включение высокого напряжения невозможно;
- светодиод «ИЗЛУЧЕНИЕ». Его свечение говорит о том, что включено высокое напряжение.

На панели пульта управления находятся разъемы для подключения сетевого и высокочастотного кабелей.

Внешний вид пульта управления и расположение органов управления показаны на рисунке 5. Расположение и назначение органов управления на пульте идентично для обеих моделей аппарата.



1 – Разъем для подключения высокочастотного кабеля, соединяющего пульт управления с рентгеновским блоком. В аппаратах «МАРТ-200» и «МАРТ-250» используются разъемы разных типов.

2 – Кнопка установки времени экспозиции в минутах.

3 – Кнопка установки времени экспозиции в секундах.

4 – Тумблер включения питающей сети 230 В.

5 – Замок безопасности / Включение излучения.

6 – Светодиод «Готов»

7 – Кнопка уменьшения высокого напряжения.

8 – Кнопка увеличения высокого напряжения.

9 – Индикатор включения излучения.

10 – Разъем подключения кабеля питающей сети 230 В.

Рисунок 5 – Пульт управления аппаратов «МАРТ-200», «МАРТ-250»

5.3 Работа аппаратов

Включение аппаратов осуществляется переводом сетевого тумблера из положения ② в положение ①, при этом внутри него загорается неоновая лампа. Одновременно загорается цифровой индикатор, с последними использованными значениями. На верхнем отображено время - минуты и секунды, а на нижнем напряжение в киловольтах.

Красный светодиод «ГОТОВ» на лицевой панели пульта управления, сигнализирующий о том, что подано напряжение на нить накала рентгеновской трубки и идет ее прогрев. По прошествии 1 – 2 минут светодиод «ГОТОВ» гаснет. Это означает, что накал рентгеновской трубки прогрет и аппарат готов к включению рентгеновского излучения. В процессе работы при перегреве рентгеновского блока, если температура внутри него превышает 70 °С, высокое напряжение автоматически выключается. Об этом свидетельствует загорание того же светодиода «ГОТОВ». Пока этот светодиод не погаснет, включение высокого напряжения невозможно.

Выбор времени экспозиции осуществляется нажатием кнопок минуты «‘» с шагом одна минута, и секунды «“» с шагом 10 секунд, максимальное возможное время экспозиции 9 минут 59 секунд, минимально возможное – 40 секунд.

Выбор значений высокого напряжения производится кнопками «<-» и «>», с шагом 5 кВ. Для аппарата «МАРТ 200» изменения напряжения осуществляется в диапазоне от 105 до 200кВ, а для аппарата «МАРТ 250» – в диапазоне от 130 до 250кВ.

Включение высокого напряжения осуществляется поворотом ключа «ВКЛ. РЕНТ.» по часовой стрелке на 90°. При этом на таймере экспозиции начнется обратный отсчет времени и загорится светодиод «ИЗЛУЧЕНИЕ», а на нижнем индикаторе останется выбранное значение напряжения. По окончании экспозиции светодиод «ИЗЛУЧЕНИЕ» погаснет, а на таймере будет отсчитываться необходимая пауза, в строке с напряжением будут прочерки.

На время работы таймера кнопки заблокированы и изменение режимов работы невозможно. По окончании паузы появляется возможность внести изменения в режим работы.

Для повторного включения рентгена необходимо предварительно ключ «ВКЛ. РЕНТ.» вернуть в исходное положение, повернув против часовой стрелки на 90°.

6 Указания мер безопасности

6.1 Виды и источники опасности

6.1.1 Аппараты могут представлять опасность как источники рентгеновского излучения (при нахождении рентгеновской трубки под напряжением). Источником рентгеновского излучения аппарата является рентгеновская трубка, расположенная в рентгеновском блоке. Рентгеновская трубка не содержит радиоактивных веществ и не создает их при работе. Она

становится источником ионизирующего излучения только после подачи на нее питающего напряжения. При перевозке и хранении обесточенный рентгеновский аппарат не представляет радиационной опасности и не требует принятия специальных мер радиационной защиты.

6.1.2 По способу использования по классификации СанПиН 2.6.1.3164-14 рентгеновский аппарат является переносным.

6.2 Основные требования и необходимые меры для обеспечения безопасности

6.2.1 При эксплуатации аппаратов должны соблюдаться требования настоящего руководства и действующих санитарных правил («Нормы радиационной безопасности» (НРБ-99/2009), «Основные санитарные правила обеспечения радиационной безопасности» (ОСПОРБ-99/2010), а также СанПиН 2.6.1.3164-14 «Гигиенические требования по обеспечению радиационной безопасности при рентгеновской дефектоскопии».

6.2.2 На работы с использованием рентгеновских аппаратов не разрешается принимать лиц, моложе 18 лет. К указанным работам могут допускаться лишь лица:

- отнесенные к персоналу группы А, прошедшие профмедосмотр и не имеющие медицинских противопоказаний к работе с применением ИИИ,
- успешно прошедшие обучение по специальности и имеющие соответствующее удостоверение (например, на право проведения работ по рентгеновской дефектоскопии),
- успешно прошедшие обучение по правилам радиационной безопасности (РБ) при проведении работ по специальности и проверку знаний требований правил и норм РБ, а также электробезопасности,
- имеющие не ниже III квалификационной группы по электробезопасности.

6.2.3 Для обеспечения требований радиационной безопасности, уровень мощности дозы в местах постоянного нахождения лиц из:

- персонала группы А (по НРБ-99/2009) не должен превышать 10 мкЗв/ч, при этом понимается, что продолжительность рабочего времени лиц этой группы не превышает 1700 час за год, т.е. 36 часов в неделю. Рабочее место оператора, эксплуатирующего аппарат, должно находиться в стороне, противоположной выходу рабочего пучка рентгеновского излучения;
- персонала группы Б (по НРБ-99/2009) не должен превышать 2,5 мкЗв/ч. Продолжительность рабочего времени лиц этой группы не должна превышать 2000 часов за год, т.е. 41 час в неделю;
- населения не должен превышать более чем на 0,1 мкЗв/ч уровень естественного фона.

Для обеспечения указанных уровней мощности дозы суммарное время работы аппаратов не должно превышать 30 мин в час.

6.2.4 Примерный радиус радиационно-опасных зон, в пределах которых должно быть исключено нахождение лиц, соответствующих категорий и подлежащих обозначению знаками радиационной опасности по ГОСТ 17925 при проведении работ с применением аппаратов в открытой местности без дополнительных защитных приспособлений приведен в таблице 6.

Таблица 6 – ориентировочные радиусы радиационно-опасных зон
В метрах

Расстояние для категорий	МАРТ-200			МАРТ-250		
	В прямом пучке	С боков	В обратном пучке	В прямом пучке	С боков	В обратном пучке
группа А	70	25	20	100	30	30
группа Б	135	45	38	195	50	55
население	450	145	120	650	160	180

Данные расстояния получены в предположении, что аппарат работает не более 30 минут в час, в прямом пучке находится стальная преграда толщиной 5 мм, имитирующая просвечиваемый объект, уровень естественного фона для населения составляет 0,11 мкЗв/ч.

Для уменьшения радиуса радиационно-опасных зон можно использовать рентгенозащитные ширмы.

6.2.5 Граница зоны, опасной для пребывания в ней людей, должна быть обозначена предупредительными знаками и надписями, хорошо видимыми на расстоянии не менее 3 метров.

6.2.6 По получении аппарата потребитель должен письменно известить об этом органы, осуществляющие федеральный государственный санитарно-эпидемиологический надзор в соответствующем субъекте Российской Федерации.

6.2.7 Аппараты, поступившие в учреждение, должны быть зарегистрированы в журнале учета.

6.2.8 Работы с использованием аппаратов разрешается проводить только при наличии действующего санитарно-эпидемиологического заключения о соответствии условий работы с источниками излучения санитарным правилам и лицензии на осуществление деятельности по обращению с источниками ионизирующего излучения (генерирующими).

6.2.9 Передача аппаратов в другие учреждения может производиться только по разрешению органа ГСЭН в соответствующем субъекте Российской Федерации и должна быть оформлена актом, копия которого должна быть направлена в орган ГСЭН.

6.2.10 Перемещение (вывоз и т.д.) любых ИИИ за пределы территории (зоны возможного производства работ), указанной в действующем санитарно-эпидемиологическом заключении, может производиться только после получения соответствующего письменного разрешения органа ГСЭН.

6.2.11 Хранение рентгеновских аппаратов разрешается только в оборудованных охранной сигнализацией специальных помещениях, исключающих возможность их несанкционированного использования.

6.2.12 Ремонт рентгеновских аппаратов разрешается только в специализированных организациях, имеющих лицензию на этот вид деятельности, либо специально подготовленным персоналом учреждения. Последний должен руководствоваться инструкциями по технике безопасности, радиационной безопасности и другими нормативными документами.

6.2.13 Рентгеновские аппараты для проведения работ на объектах выдаются лицами, ответственными за их хранение, по письменному распоряжению руководителя организации.

6.2.14 Работа с рентгеновскими аппаратами должна производиться как минимум вдвоем. При работающем аппарате один человек должен следить за работой аппарата, а второй – наблюдать за отсутствием персонала и населения в радиационно-опасных зонах.

6.2.15 При работе с рентгеновским аппаратом следует направить пучок излучения в сторону, с которой в радиационно-опасной зоне нет домов и рабочих мест и с которой наименее вероятно появление людей.

6.2.16 При работе аппаратов оператор должен находиться за пределами радиационно-опасной зоны (мощность дозы менее 10 мкЗв/ч).

6.2.17 Аппараты заземляются по ГОСТ 12.1.030 посредством специальной жилы сетевого кабеля, поэтому обязательно наличие в питающей сети третьего заземляющего проводника.

7 Подготовка аппаратов к работе

7.1 Произвести внешний осмотр аппарата согласно «Руководству по техническому обслуживанию и электротехническим испытаниям».

7.2 **ВНИМАНИЕ:** УБЕДИТЬСЯ, ЧТО МЕЖДУ КОНТАКТАМИ РАЗЪЕМОВ ОТСУТСТВУЕТ ГРЯЗЬ, ВЛАГА (СНЕГ). Удаление загрязнения производится бязью, смоченной в спирте этиловом ГОСТ 17299 и отжатой.

7.3 В процессе работы также следует оберегать места сочленения разъемов и пульт управления от воздействия атмосферных осадков во избежание выхода аппарата из строя.

Если места сочленения разъемов были загрязнены или на них попала влага, то, прежде чем отключать разъем, следует очистить и просушить его, чтобы исключить возможность попадания влаги и грязи внутрь разъема и между контактами.

7.4 **ВНИМАНИЕ:** ТЕМПЕРАТУРА БЛОКА РЕНТГЕНОВСКОГО НЕ ДОЛЖНА БЫТЬ НИЖЕ МИНУС 10°C. Недопустимо включать аппарат, если

температура блока ниже указанного значения. При необходимости нагреть блок до указанной температуры. При этом следует иметь в виду, что тепло от стенок корпуса передается внутрь блока со значительной задержкой. В дальнейшем при работе блок будет сам подогрывать себя выделяемым теплом.

7.5 Включение блока при более низкой температуре может вызвать внутренний пробой его высоковольтной изоляции. Блок выйдет из строя и восстановление его будет невозможно.

7.6 Соединить пульт управления высокочастотным кабелем с рентгеновским блоком (угловой разъём подключается к пульта управления).

ЗАПРЕЩАЕТСЯ СОВМЕСТНОЕ ИСПОЛЬЗОВАНИЕ БЛОКА РЕНТГЕНОВСКОГО И ПУЛЬТА УПРАВЛЕНИЯ С РАЗНЫМИ ЗАВОДСКИМИ НОМЕРАМИ, А ТАКЖЕ ВЫСОКОЧАСТОТНОГО КАБЕЛЯ ИЗ КОМПЛЕКТА ДРУГОГО АППАРАТА.

7.7 Убедиться, что тумблер СЕТЬ находится в положении **0**.

7.8 Подключить пульт управления с помощью сетевого кабеля к сети переменного тока напряжением 230 В.

7.9 Установить рентгеновский блок в положение, необходимое для контроля конкретного изделия.

7.10 Расположить пульт управления на расстоянии длины высокочастотного кабеля от рентгеновского блока.

7.11 Для установки аппарата может использоваться штатив трубный серии ШРТ, приобретаемый отдельно, либо устройство фиксации. Подробная информация по этим изделиям приведена в приложении В.

8 Порядок работы

8.1 **ВНИМАНИЕ: ТЕРМОЭМИССИОННЫЕ ТРУБКИ ОБЯЗАТЕЛЬНО ТРЕБУЮТ ПРОЦЕДУРЫ ТРЕНИРОВКИ ПРИ ПЕРВОМ ВКЛЮЧЕНИИ ПОСЛЕ ДЛИТЕЛЬНОГО ПЕРЕРЫВА В РАБОТЕ.** Невыполнение этого требования может привести к выходу аппарата из строя.

8.2 Установку и перемещение рентгеновского блока следует осуществлять при выключенном напряжении сети.

8.3 **ВНИМАНИЕ: ПРИ ОТКЛЮЧЕНИИ РАЗЪЕМОВ НЕ ДОПУСКАТЬ ПОПАДАНИЯ ВЛАГИ И ГРЯЗИ МЕЖДУ КОНТАКТАМИ.**

8.2 Режим тренировки

8.2.1 Ежедневно перед началом работы необходимо проводить тренировку рентгеновской трубки. Тренировать трубку следует постепенно поднимая напряжение от минимального до напряжения, при котором предполагается работа. В модели аппарата с цифровым пультом управления для этого предусмотрен режим автоматической тренировки.

8.2.2 Для тренировки трубки необходимо выбрать максимальное напряжение, при котором вам предстоит работать, а кнопкой минуты «'» выбрать значение «Е», после чего начать процедуру тренировки поворотом ключа «ВКЛ.

РЕНТ.» При этом произойдет плавный подъем напряжения на трубке, с минимального до установленного за 10 минут.

8.3 Рабочий режим

8.3.1 Установить желаемую величину высокого напряжения. Выбор значений высокого напряжения производится кнопками «-» и «+», с шагом 5 кВ.

8.3.2 Установить необходимое время экспозиции, но не менее 40 сек.

ВНИМАНИЕ: ВРЕМЯ НЕПРЕРЫВНОЙ РАБОТЫ АППАРАТОВ НЕ ДОЛЖНО ПРЕВЫШАТЬ 10 МИНУТ.

Если этого недостаточно, необходимо разбить общее требуемое время экспозиции на несколько частей, каждая из которых не должна превышать 10 минут. При этом время паузы между экспозициями или частями экспозиции не должно быть меньше времени предыдущей непрерывной работы.

8.3.3 Включить высокое поворотом ключа «ВКЛ. РЕНТ.».

8.3.4 В процессе работы аппаратов на стекле рентгеновской трубки образуется пространственный заряд. Он не мешает работе аппарата, но при переходе на более низкое анодное напряжение, по сравнению с предшествующим циклом, указанный пространственный заряд в первые несколько минут будет препятствовать нарастанию анодного тока, что приведет к недоэкспонированию первого рентгеновского снимка. Во избежание этого явления, необходимо при изменении в сторону уменьшения напряжения на трубке сделать перерыв в работе аппарата длительностью не менее 1 часа, либо произвести одну 10-минутную экспозицию без рентгенографирования объекта.

8.3.5 Аппарат МАРТ-250 предназначен только для направленного режима просвечивания. Фокус излучения его рентгеновской трубки расположен в середине рентгеновского блока, максимальный телесный угол его излучения ориентировочно составляет 50°.

8.3.6 Аппарат МАРТ-200 имеет торцевой выход излучения в телесном угле порядка 140°, что позволяет его использовать как для направленного, так и для псевдопанорамного просвечивания.

8.3.7 Необходимо помнить, что аппараты серии МАРТ обладают сравнительно небольшой мощностью излучения. Поэтому наиболее эффективно их использовать с применением флуорометаллическими экранами типа RCF и рентгеновской пленки типа STRUCTURIX F8.

В приложении А приведены ориентировочные номограммы. Для всех номограмм предполагается фокусное расстояние 700 мм, пленка AGFA D7 со свинцовыми экранами.

Калькулятор экспозиций можно найти на нашем сайте в разделе «Документация» – «Инструменты».

8.3.8 При перерывах в работе следует следить за температурой рентгеновского блока и не допускать ее понижения ниже минус 10 °С.

8.4 Уход за аппаратом

8.4.1 Необходимо помнить, что термоэмиссионные трубки требуют соблюдения режима тренировки при первом включении и последующих

включениях после длительного перерыва в работе. Процедура тренировки описана в п. 8.1.

8.4.2 Разъемы на пульте управления, блоке рентгеновском и высокочастотном кабеле следует содержать в чистоте, оберегая от попадания грязи и влаги. Удаление пыли и загрязнения производится бязью, смоченной в спирте этиловом ГОСТ 17299 и отжатой.

8.4.3 Следует проводить регулярный внешний осмотр аппарата. Методика осмотра изложена в «Руководстве по техническому обслуживанию и электротехническим испытаниям».

8.4.4 В процессе работы следует оберегать места сочленения разъемов и пульт управления от воздействия атмосферных осадков.

8.4.5 Следует оберегать аппараты от падений и ударов, т.к. сильный удар может повредить рентгеновскую трубку.

9 Измерение параметров и проверка технического состояния

9.1 Контроль исправности аппарата следует производить измерением мощности экспозиционной дозы рентгеновского излучения с помощью любого аттестованного дозиметра. Аппарат считается исправным, если величина дозы не ниже указанной в п. 3.1.

9.2 Методика измерения и необходимые приборы описаны в «Руководстве по техническому обслуживанию и электротехническим испытаниям».

10 Возможные неисправности и способы их устранения

10.1 Основной неисправностью аппаратов может быть выход из строя рентгеновской трубки или какого-либо элемента высоковольтного источника. Для ремонта аппарат необходимо отправить на завод-изготовитель.

11 Тара и упаковка

11.1 Консервация аппаратов должна производиться в соответствии с ГОСТ 9.014 для группы Ш-1. Вариант защиты В3-10. Вариант внутренней упаковки ВУ-5 по ГОСТ 9.014 или ВУ-ША-1 по ГОСТ 23216.

11.2 Исполнение упаковки по прочности – среднее. Исполнение транспортной тары по прочности – среднее. Категория упаковки по защите изделий от воздействия климатических факторов КУ-3А

11.3 Транспортная тара должна состоять из дощатых ящиков тип Ш по ГОСТ 2991 или ящиков из ДВП тип Ш по ГОСТ 5959, либо аналогичные.

11.4 В качестве прокладочных материалов при упаковке должны применяться картон гофрированный марки Т-2 по ГОСТ 7376, пенополиуретан ППУ 45-0,8 по ТУ 6-55-43-90, бумага оберточная А по ГОСТ 8273, бумага А-25 по ГОСТ 8828, макулатура бумажная МС-6 по ГОСТ 10700 или аналогичные.

12 Правила транспортирования и хранения

12.1 Транспортирование

12.1.1 Условия транспортирования в части воздействия механических факторов – Л по ГОСТ Р 51908; в части воздействия климатических факторов – как по условиям хранения 2 по ГОСТ 15150, но в диапазоне температур от минус 30 до плюс 50°С.

12.1.2 Транспортирование аппарата осуществляется любыми видами транспорта в закрытых транспортных средствах в соответствии с правилами перевозки грузов, действующих на каждом виде транспорта:

- «Правила перевозки грузов автомобильным транспортом», утверждены постановлением Правительства Российской Федерации от 15 апреля 2011 года № 272,
- Федеральные авиационные правила «Общие правила воздушных перевозок пассажиров, багажа, грузов и требования к обслуживанию пассажиров, грузоотправителей, грузополучателей», утверждены приказом Минтранса России от 28 июня 2007 года № 82,
- «Правила перевозки грузов железнодорожным транспортом. Общие требования», Утверждены Приказом МПС России от 16 июня 2003 г. № 21.

12.1.3 Размещение и крепление аппаратов в транспортном средстве должно производиться таким образом, чтобы исключить возможность перемещения их при транспортировании.

12.1.4 При погрузке и выгрузке необходимо обращать внимание на маркировочные знаки, нанесенные на таре и соблюдать меры предосторожности, исключающие повреждение тары с изделием.

12.1.5 Не является опасным грузом.

12.2 Хранение

12.2.1 Допустимый срок сохраняемости в упаковке и временной противокоррозионной защите, выполненной изготовителем – 3 года.

12.2.2 Условия хранения в части воздействия механических факторов – М4 по ГОСТ 30631 в течении всего срока сохраняемости; в части воздействия климатических факторов – как по условиям хранения 2 по ГОСТ 15150, но в диапазоне температур от минус 30 до плюс 50°С.

12.2.3 Техническое обслуживание на период хранения до ввода в эксплуатацию должно включать в себя внешний осмотр упаковки, проводимые ежегодно и при перемене мест хранения.

13 Требования охраны окружающей среды и утилизация

13.1 Аппарат не представляет опасности для окружающей среды при хранении, транспортировании и эксплуатации при соблюдении требований, установленных эксплуатационной документацией и санитарными правилами.

13.2 Требования к утилизации аппарата изложены в ОСПОРБ-99/2010.

13.3 При утилизации аппарата опасность представляют трансформаторное масло, используемое в рентгеновском блоке в качестве высоковольтного изолятора, и свинцовосодержащий припой.

13.4 Утилизация должна осуществляться специализированными организациями, имеющими лицензию на вид работ по утилизации источников ионизирующего излучения (генерирующих), согласно «Положению о лицензировании деятельности в области использования источников ионизирующего излучения (генерирующих) (за исключением случая, если эти источники используются в медицинской деятельности)» (утв. постановлением Правительства РФ № 278 от 2 апреля 2012 г.).

14 Гарантии изготовителя

14.1 Предприятие-изготовитель гарантирует соответствие аппаратов МАРТ требованиям действующей технической документации при соблюдении потребителем условий эксплуатации, транспортирования и хранения, установленных технической документацией.

14.2 Условия предоставления гарантии – согласно руководству по гарантийному обслуживанию ООО «Спектрофлэш».

15 Дополнительная информация

Для получения дополнительной поддержки обращайтесь к нам одним из следующих способов:

- наш сайт в интернете www.spectroflash.ru в раздел «Документация»,
- связаться с нами по электронной почте sbyt@spectroflash.ru
- позвонить по телефонам отдела сбыта, указанным на второй странице руководства.

16 Ссылочные нормативные документы

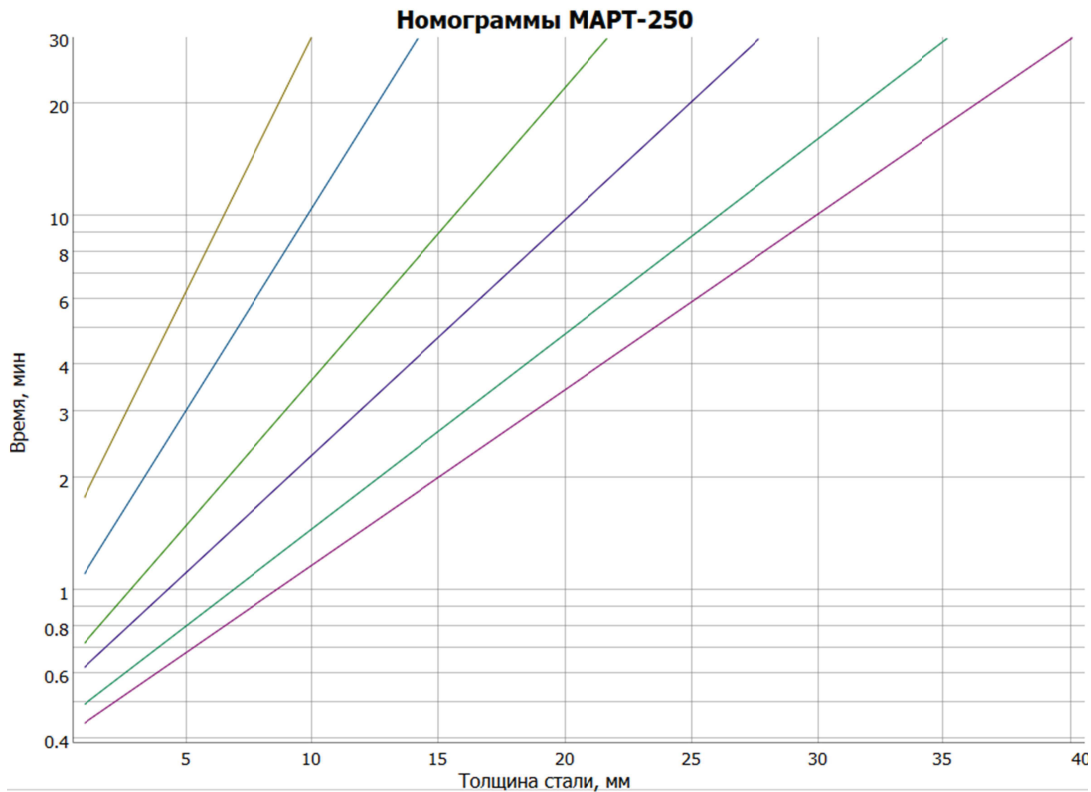
Таблица 7 – Перечень нормативных документов в порядке возрастания номеров

Обозначение документа	Номера пунктов, в которых дана ссылка
ГОСТ 9.014-78 Единая система защиты от коррозии и старения (ЕСЗКС). Временная противокоррозионная защита изделий. Общие требования.	11.1
ГОСТ 12.1.030-81 Система стандартов безопасности труда (ССБТ). Электробезопасность. Защитное заземление. Зануление.	6.2.17
ГОСТ 2991-85 Ящики дощатые неразборные для грузов массой до 500 кг. Общие технические условия.	11.3
ГОСТ 5959-80 Ящики из листовых древесных материалов, неразборные для грузов массой до 200 кг. Общие технические условия.	11.3
ГОСТ 7376-89 Картон гофрированный. Технические условия.	11.4
ГОСТ 7512-82 Контроль неразрушающий. Соединения сварные. Радиографический метод	3.7
ГОСТ 8273-75 Бумага оберточная. Технические условия.	11.4
ГОСТ 8828-89 Бумага двухслойная упаковочная. Общие технические условия.	11.4
ГОСТ 10700-97 Макулатура бумажная и картонная. Технические условия	11.4

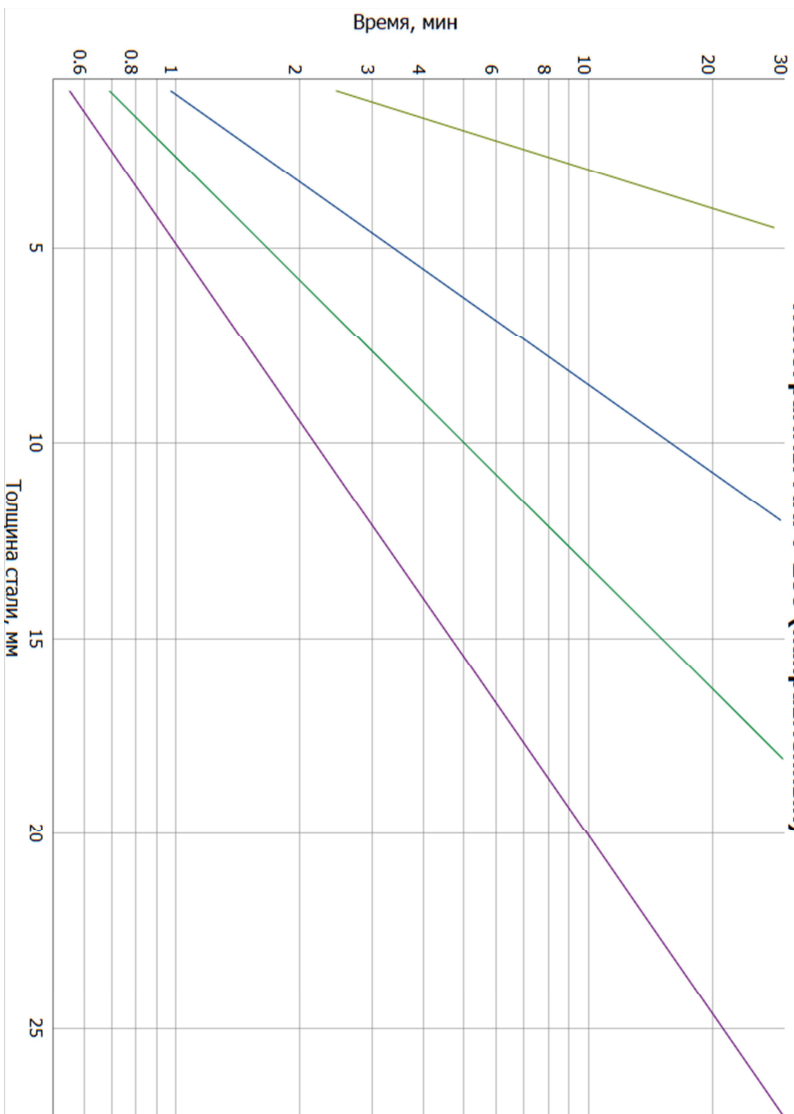
Продолжение таблицы 7

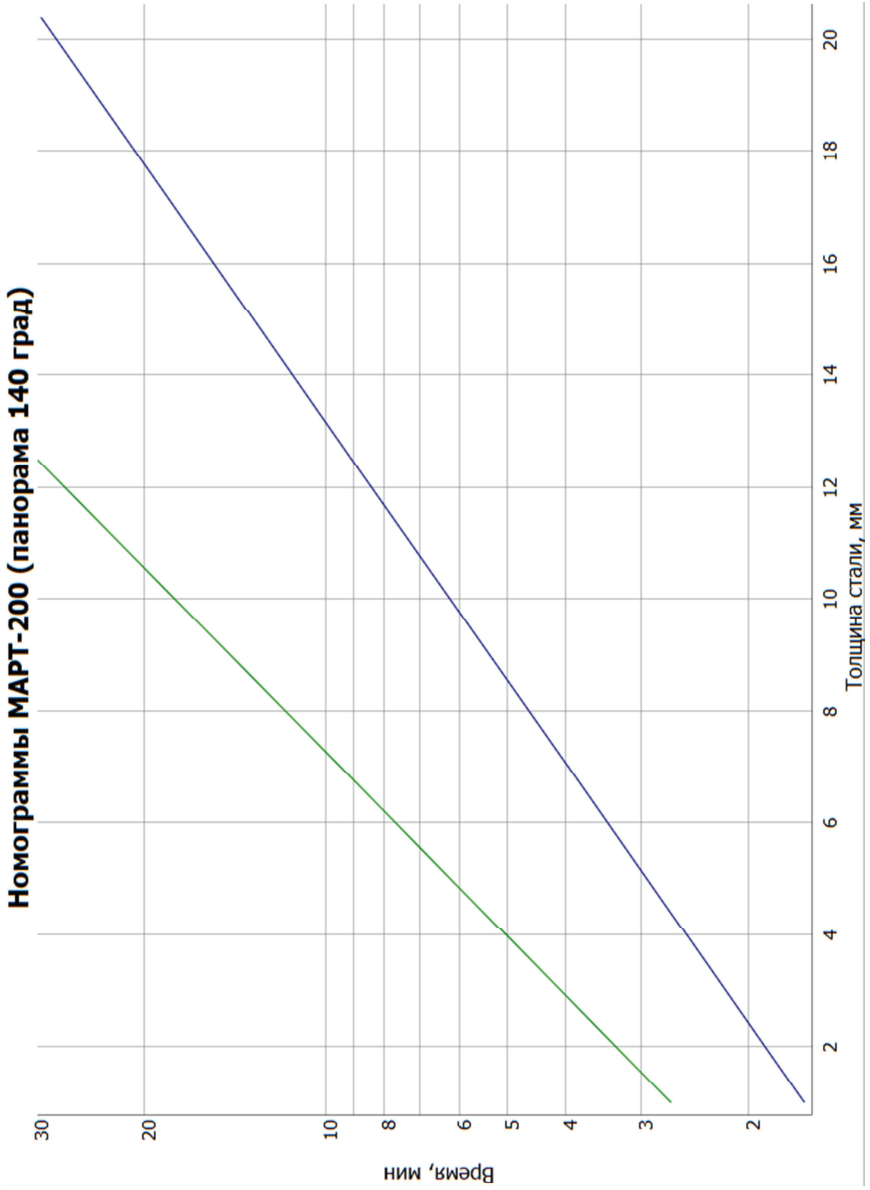
Обозначение документа	Номера пунктов, в которых дана ссылка
ГОСТ 15150-69 Машины, приборы и другие технические изделия. Исполнения для различных климатических районов. Категории, условия эксплуатации, хранения и транспортирования в части воздействия климатических факторов внешней среды.	12.1.1, 12.2.2
ГОСТ 17925-72 Знак радиационной опасности.	6.2.4
ГОСТ 23216-78 Изделия электротехнические. Хранение, транспортирование, временная противокоррозионная защита, упаковка. Общие требования и методы испытаний	11.1
ГОСТ 30631-99 Общие требования к машинам, приборам и другим техническим изделиям в части стойкости к механическим внешним воздействующим факторам при эксплуатации.	12.2.2
ГОСТ Р 51908-2002 Общие требования к машинам, приборам и другим техническим изделиям в части условий хранения и транспортирования.	12.1.1
ГОСТ ИЕС 61140-2012 Защита от поражения электрическим током. Общие положения безопасности установок и оборудования	3.14
ГОСТ Р МЭК 61326-1-2014 Оборудование электрическое для измерения, управления и лабораторного применения. Требования электромагнитной совместимости. Часть 1. Общие требования	3.15
СанПиН 2.6.1.2523-2009 Нормы радиационной безопасности (НРБ-99/2009)	6.2.1
СанПиН 2.6.1.3164-14 Гигиенические требования по обеспечению радиационной безопасности при рентгеновской дефектоскопии	6.1.1
СП 2.6.1.2612-10 Основные санитарные правила обеспечения радиационной безопасности (ОСПОРБ 99/2010)	6.2.1, 13.2
ТУ 6-55-43-90 Пенополиуритан эластичный на основе полиэфира П-2200 самозатухающий. Технические условия.	11.4

Приложение А (справочное)
Ориентировочные номограммы экспозиции



Номограммы МАРТ-200 (направленный)





Приложение Б
(информационное)
Приспособления для крепления аппарата

Б.1 Приспособление «ПАУК-2М»

Предназначено для крепления рентгеновского аппарата на объектах контроля из металлов, обладающих магнитными свойствами. Сборная конструкция «ПАУК-2М» представляет собой рамку - основание с четырьмя ножками на которых через шаровый регулировочный механизм крепятся магнитные держатели. Излучающий блок размещается на основании и фиксируется винтами. Фокусное расстояние регулируется дискретно, путём замены ножек. Для этого изделие комплектуется четырьмя комплектами ног различных размеров.

Выпускается в двух модификациях. Запись при заказе:

- «ПАУК-2М/МАРТ-250» (для крепления аппарата «МАРТ-250»)
- «ПАУК-2М/МАРТ-200» (для крепления аппарата «МАРТ-200»)

Внешний вид и технические характеристики приспособлений приведены на рисунках Б.1, Б.2 и в таблицах Б.1, Б.2.



Рисунок Б.1 – Внешний вид приспособления «ПАУК-2М/МАРТ-250» с комплектом сменных ножек

Таблица Б.1 – Технические характеристики «ПАУК-2М/МАРТ-250»

Характеристика	Значение
Материал приспособления	нержавеющая сталь
Количество комплектов сменных ножек	3
Фокусные расстояния на плоском объекте контроля, мм	119, 159, 254, 341
Возможность расширения диапазона	есть
Диапазон диаметров объекта контроля, мм	от 219 до плоскости
Габариты min (Д×Ш×В), мм	290×190×62
Габариты max (Д×Ш×В), мм	290×438×287

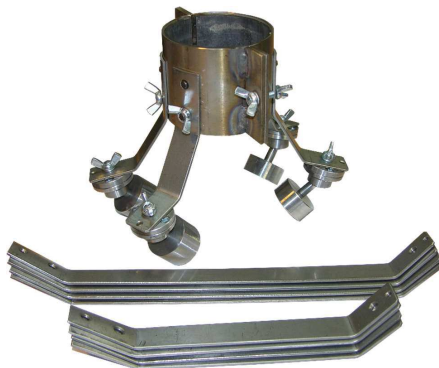


Рисунок Б.2 – Внешний вид приспособления «ПАУК-2М/МАРТ-200» с комплектом сменных ножек

Таблица Б.2 – Технические характеристики «ПАУК-2М/МАРТ-200»

Характеристика	Значение
Материал приспособления	нержавеющая сталь
Количество комплектов сменных ножек	3
Диапазон регулирования фокусного расстояния, мм	0 ÷ 250
Возможность расширения диапазона	есть
Диапазон диаметров объекта контроля, мм	от 219 до плоскости
Габариты min (Д×Ш×В), мм	125×215×165

Б.2 Приспособление «СПРУТ ШРТ-1»

Рентгеновский блок крепится винтами на специальную площадку, положение которой может быть отрегулировано по высоте стойки штатива с помощью муфты с фиксатором. Направление пучка излучения (его угол) регулируется с помощью шарового механизма. Для размещения штатива на объекте контроля используется цепное крепление и механический редуктор, обеспечивающий необходимое усилие для прижима основания стойки конструкции к поверхности трубы. Основной материал изделия - нержавеющая сталь.

Запись при заказе:

- «СПРУТ ШРТ-1/МАРТ-250» (для крепления аппарата «МАРТ-250»)
- «СПРУТ ШРТ-1/МАРТ-200» (для крепления аппарата «МАРТ-200»)

Штативы имеют одинаковые характеристики и отличаются только размерами и конструкцией узла крепления рентгеновского блока.



Рисунок Б.3 – Внешний вид приспособления «СПРУТ ШРТ-1/МАРТ-250»

Таблица Б.3 – Технические характеристики «СПРУТ ШРТ-1»

Технические характеристики	Значение
Материал приспособления	нержавеющая сталь
Высота штатива, мм	550
Диапазон диаметров объекта контроля, мм	57 ÷ 1420
Габариты min (ДхШхВ), мм	250x130x550

Б.3 Приспособление «СПРУТ ШРТ-3»

Предназначен для аппаратов МАРТ-200, МАРТ-250 в зависимости от заказа. Штатив позволяет размещать и фиксировать рентгеновский блок на высоте от 1,05 м до 3,1 м с регулировкой направления выхода рабочего пучка излучения. Основные элементы конструкции - облегченный треножный штатив с подъемным элеватором, на вершине которого размещён шаровый регулировочный механизм с площадкой для крепления рентгеновского блока аппарата. Приспособление изготовлено из химически стойких материалов - алюминиевого сплава и нержавеющей стали. Закрепление аппарата на площадке штатива осуществляется при помощи комплекта ремней с храповым механизмом.

Запись при заказе:

- «СПРУТ ШРТ-3/МАРТ-250» (для крепления аппарата «МАРТ-250»)
- «СПРУТ ШРТ-3/МАРТ-200» (для крепления аппарата «МАРТ-200»)

Штативы имеют одинаковые характеристики и отличаются только размерами узла крепления рентгеновского блока.



Рисунок Б.4 – Внешний вид приспособления «СПРУТ ШРТ-3/МАРТ-250»

Таблица Б.4 – Технические характеристики «СПРУТ ШРТ-3»

Технические характеристики	Значение
Материал штатива	алюминий
Материал держателя рентгеновского блока	нержавеющая сталь/алюминий
Высота штатива min/max, мм	1050/3100
Угол вращения в горизонтальной плоскости	360°
Угол вращения в вертикальной плоскости	360°
Вес, кг	7

Б.4 Устройство фиксации «УФ-1»

Предназначено для крепления блока рентгеновского на трубе аппарата «МАРТ-250». Устройство фиксации может быть использовано только с аппаратом «МАРТ-250». Устройство позволяет крепить аппарат на трубе диаметром до 1460 мм.

Порядок крепления аппарата показан на схеме на следующей странице.

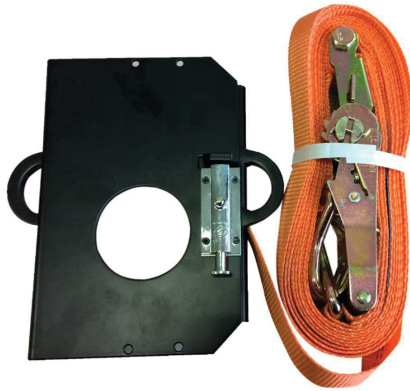
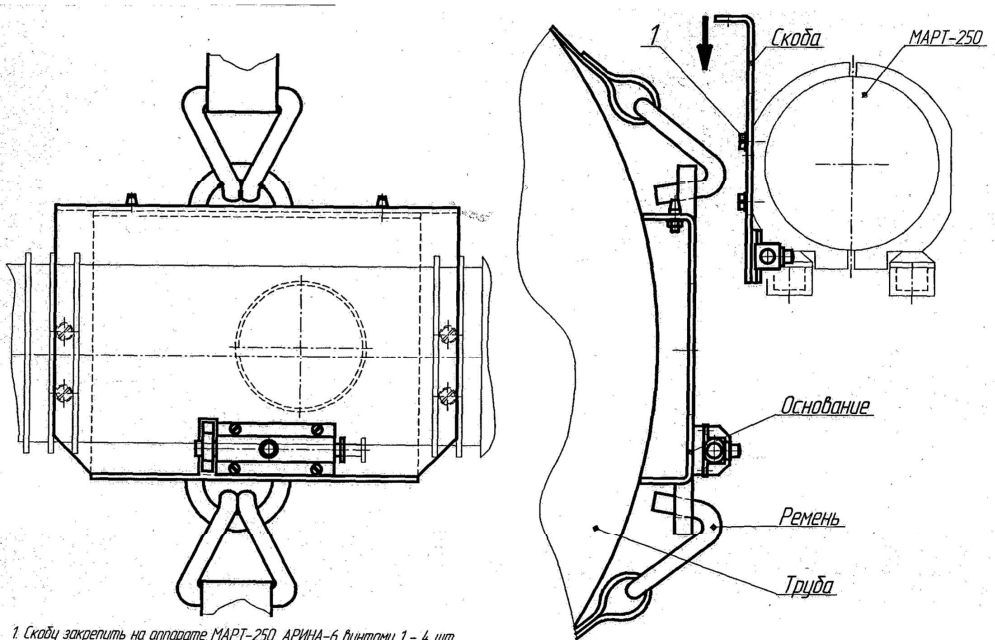


Рисунок Б.5 – Внешний вид устройства фиксации «УФ-1»



- 1 Скобу закрепить на аппарате МАРТ-250, АРИНА-6 винтами 1 – 4 шт.
- 2 Основание установить на трубу и закрепить ремнем с помощью лебедки.
- 3 Скобу с аппаратом установить на основание, сдвигая по направлению стрелки.
- 4 Стапорить защелку.

Рисунок Б.6 – Крепление устройства фиксации